




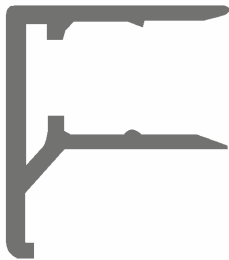
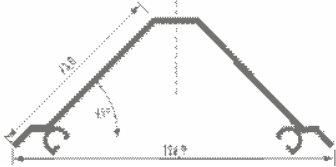
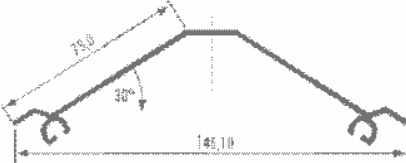


GRUBOŚĆ (w mm) ILOŚĆ ŚCIANEK STRUKTURA	CIĘŻAR (kg/m ²)	WSPÓŁCZYNNIK U (W/m ² /k)	CENA Pln/m ²		
			BEZBARWNE	OPAL, BRĄZ	INNE
4 / 2	0,80	3,90	25,80	27,30	28,30
4,5 / 2	1,00	3,80	31,40	33,00	34,50
6 / 2	1,30	3,50	40,70	42,70	44,80
8 / 2	1,50	3,30	47,70	50,00	52,00
10 / 2	1,70	3,10	53,60	56,10	58,70
10 / 4	1,75	2,50	55,10	57,70	60,80
10 / 5	1,75	2,35	55,10	57,70	60,80
10 / 3x	1,70	2,50	53,60	56,10	58,70
16 / 3	2,70	2,27	85,00	89,10	93,70
16 / 6s	2,70	1,84	85,50	89,10	93,70
16 / 6	2,80	1,82	88,10	92,70	96,80
16 / 3x	2,50	2,00	78,80	83,90	86,50
16 / 7x	2,50	1,80	76,44		
16 / 9x	2,50	1,80	78,80	82,90	86,50
20 / 6s	3,00	1,61	94,20	98,90	103,50
20 / 6	3,10	1,67	97,30	102,00	107,10
20 / 5x	3,20	1,69	100,40	105,60	110,70
20 / 9x	2,80	1,59	88,10	92,70	96,80
25 / 6s	3,50	1,45	110,10	115,90	121,00
25 / 5m	3,40	1,30	106,60	111,80	117,40
25 / 5x	3,40	1,51	106,60	111,80	117,40
25 / 9x	3,00	1,40	94,20	98,90	103,50
32 / 5m	3,70	1,10	116,40	122,10	128,20
32 / 5x	3,80	1,32	119,50	125,10	131,30
40 / 5m	4,20	1,00	131,80	138,50	145,20





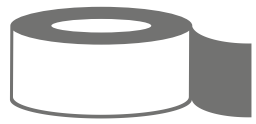


OSPRZĘT DO MONTAŻU PŁYT KANALIKOWYCH

PROFILE ALUMINIOWE

INDEX / OPIS	SZKIC	JM	CENA(Pln/m ²)
A - 01 Profil Al górny, dł. 6 i 7m		mb	5,30
D - 01 Profil Al dolny, dł. 6 i 7m		mb	10,0
D - 02 Profil Al konstr., dł. 6 i 7m		mb	16,90
Rura prostokątna 60x30x2, dł. 7m		mb	12,60
Rura prostokątna 60x40x2, dł. 7m		mb	14,00
Kątownik 40x20x2, dł. 6,5m		mb	4,30
AL - F06 Profil zamyk. do płyt 6mm, dł 6m		mb	3,50
AL - F08 Profil zamyk. do płyt 8mm, dł 6m		mb	3,60
AL - F10 Profil zamyk. do płyt 10mm, dł 6m		mb	3,90
AL - F16 Profil zamyk. do płyt 16mm, dł 6m		mb	4,20
AL - F20 Profil zamyk. do płyt 20mm, dł 6m		mb	4,40
AL - F25 Profil zamyk. do płyt 25mm, dł 6m		mb	4,60
K - 90 Profil Al kalenicowy, 90o, dł. 6m		mb	32,50
K - 90 Profil Al kalenicowy, 120o, dł. 6m		mb	39,00

OSPRZĘT DO MONTAŻU PŁYT KANALIKOWYCH

PROFILE, USZCZELKI, TAŚMY, PODKŁADKI

INDEX / OPIS	SZKIC	JM	CENA(Pln/m ²)
PROFILE POLIWĘGLANOWE			
PC - H04 Profil PC b/b łącz. do płyt 4mm, dł. 6m		mb	10,10
PC - H06 Profil PC b/b łącz. do płyt 6mm, dł. 6m		mb	10,70
PC - H08 Profil PC b/b łącz. do płyt 8mm, dł. 6m		mb	13,10
PC - H10 Profil PC b/b łącz. do płyt 10mm, dł. 6m		mb	13,10
PC - H16 Profil PC b/b łącz. do płyt 16mm, dł. 6m		mb	15,70
USZCZELKI			
S - 229 Uszczelka EPDM do profilu górnego		mb	1,70
S - 228 Uszczelka EPDM dolna		mb	5,50
SD - 12 Uszczelka EPDM dolna samoprzyl. 60mm		mb	5,90
SD - 13 Uszczelka EPDM dolna samoprzyl. 50mm		mb	5,50
TAŚMY DO ZABEZPIECZEŃ KANALIKÓW			
TZ - Z25 Taśma pełna 25mm x 50mb		mb	36,00
TZ - Z38 Taśma pełna 38mm x 50mb		mb	54,00
TZ - Z50 Taśma pełna 50mm x 50mb		mb	76,00
TZ - Z25 Taśma paroprzepuszczalna 25mm x 33m		mb	60,00
TZ - Z38 Taśma paroprzepuszczalna 38mm x 33m		mb	88,00
TZ - Z45 Taśma paroprzepuszczalna 45mm x 33m		mb	108,00
PODKŁADKI			
KPA 06 Podkładka grzybkowa z PA do płyt 6mm		10 szt.	22,00
KPA 10 Podkładka grzybkowa z PA do płyt 10mm		10 szt.	22,00
KPA 16 Podkładka grzybkowa z PA do płyt 16mm		10 szt.	22,00